

ZIIタイプテールランプキット

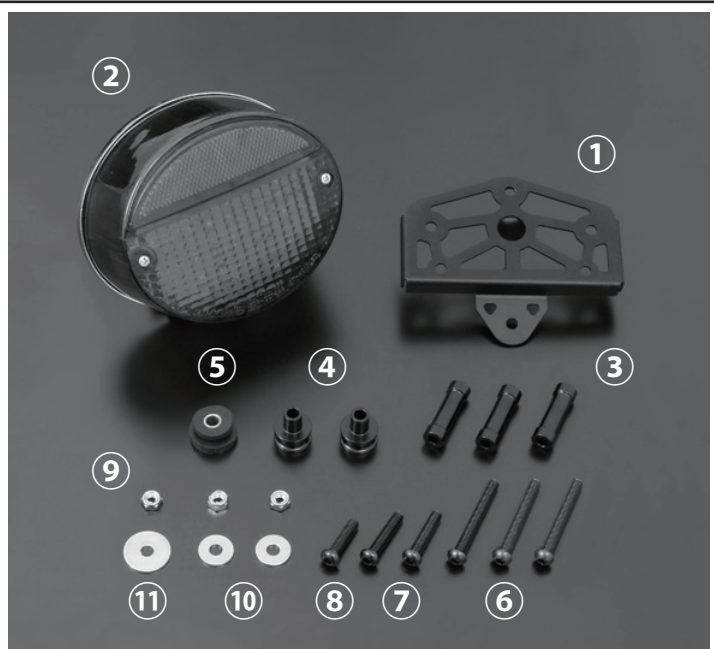
Parts No. 189-1341 対応車種 .KAWASAKI Z900RS/CAFE

この度はZIIタイプテールランプキットをご購入いただき誠にありがとうございます。

開封後付属商品をご確認いただき、本書記載の内容に従い車両への取り付けを行ってください。尚、取付後はパーツに亀裂などが生じていないか定期的な点検を行い、異常が見られた場合は即座に使用を中止してください。

【付属品】

- ①ステー本体 × 1
- ②LED テールランプ × 1
- ③パイプカラー L38mm×3
- ④カラー × 2
- ⑤ダンパー（カラー付き） × 1
- ⑥ボタンキャップボルト M6-L50× 3
- ⑦ボタンキャップボルト M6-L35× 2
- ⑧ボタンキャップボルト M6-L25× 1
- ⑨ロックナット M6× 3
- ⑩フラットワッシャ M6（小） × 2
- ⑪フラットワッシャ M6（大） × 1



【取付方法 1】

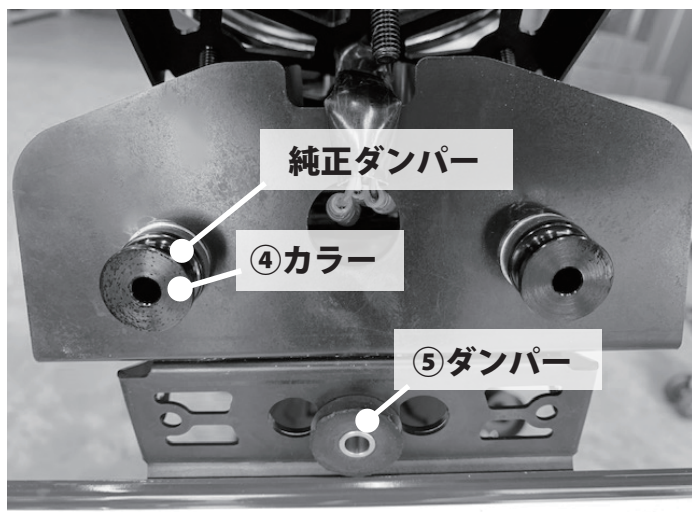
まずシートを取り外し、テールカウルも外します。

フェンダーレス本体に対し

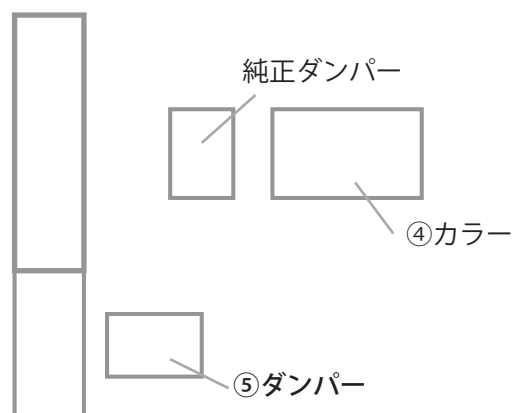
◆純正ダンパー → ◆④カラー

の順でセットします。

下部は⑤ダンパーをセットします。



フェンダーレス本体

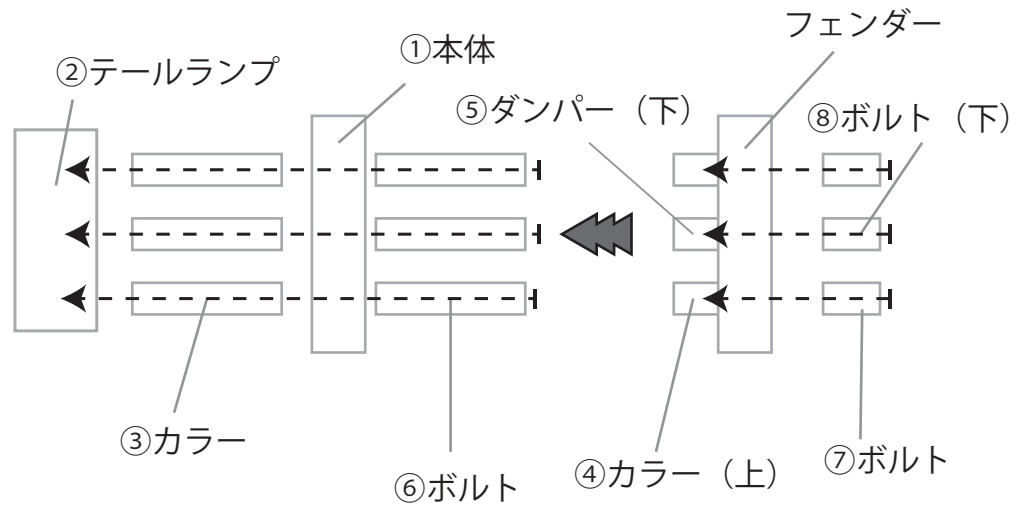
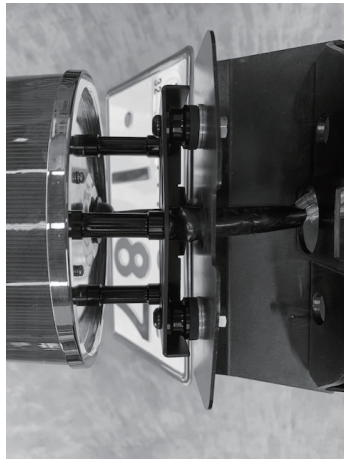


【取付方法 2】

ステー本体とテールランプを固定します。

◆②テールランプ → ◆③カラー → ◆①本体 → ◆⑥ボルト
の順に並べ、固定します。

完成した部品をフェンダーに固定します。上部は⑦ボルト、下部は⑧ボルトを使用します。



【取付方法 3】

最後に配線接続に間違いがないことを確認し、ポジション・ブレーキのチェックを行ってください。

テールカウル → シートの順で取り付けを行えば作業完了です。



お気づきの点、ご不明点などございましたら 購入店又は弊社までご遠慮なくお問い合わせください。

株式会社ピーエムシー 兵庫県淡路市志筑 3071 TEL 0799-60-0101

PERFORMANCE MOTORCYCLE CREATIVE
PMG. Inc